

10 300 970

- longueur levier à genou : 185 mm

Convient uniquement à un lavabo avec trop-plein.



S'adapte aux gammes suivantes : IMO,
LULU, MADISON, MEM, TARA, CL.1, LISSÉ,
VAIA, META, CYO

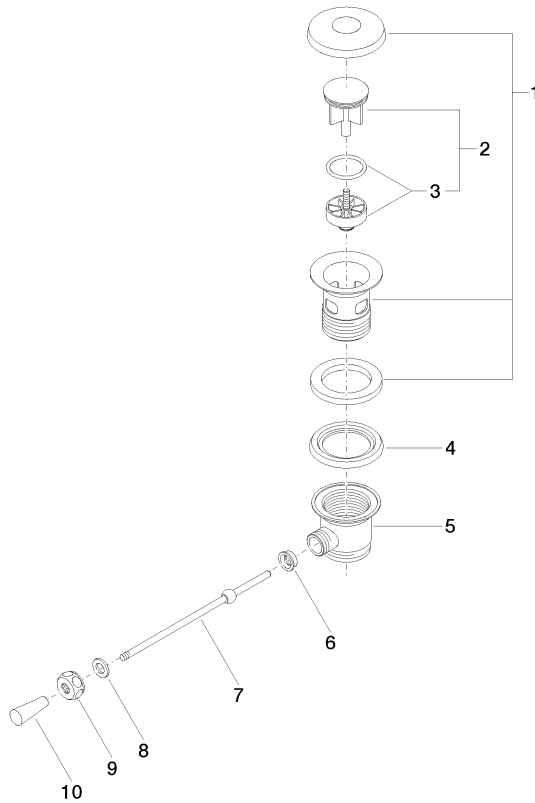
| | | |
|---|-----------------------------|---------------|
|  | Bronze brossé | 10 300 970-42 |
|  | Chrome | 10 300 970-00 |
|  | Platine brossé | 10 300 970-06 |
|  | Platine | 10 300 970-08 |
|  | Laiton (Or 23cts) | 10 300 970-09 |
|  | Dark Chrome | 10 300 970-19 |
|  | Or clair | 10 300 970-26 |
|  | Or clair brossé | 10 300 970-27 |
|  | Laiton brossé (Or 23cts) | 10 300 970-28 |
|  | Noir mat | 10 300 970-33 |
|  | Champagne brossé (Or 22cts) | 10 300 970-46 |
|  | Champagne (Or 22cts) | 10 300 970-47 |
|  | Chrome brossé | 10 300 970-93 |
|  | Dark Platinum brossé | 10 300 970-99 |

10 300 970



10 300 970

Les pièces pour les autres finitions peuvent être trouvées ici : Chrome



Liste des pièces de rechange

| N° | Article Numéro | Désignation | Fréquence de montage | Délai de livraison |
|--|--------------------|---------------|----------------------|--------------------|
| 1 | 90 11 01 026 00-42 | tasse | 1 | 30 |
| 2 | 04 31 20 016 00-42 | bonde de fond | 1 | - |
| La pièce de rechange ne peut plus être commandée, veuillez commander l'article de remplacement | | | | |
| 3 | 04 28 10 026 00 90 | accessoires | 1 | 2 |
| 4 | 09 14 03 025 90 | joint | 1 | 2 |
| 5 | 09 11 01 023-42 | tasse | 1 | 60 |
| 6 | 09 14 05 040 90 | joint | 1 | 2 |
| 7 | 09 31 09 055-42 | tige | 1 | 60 |
| 8 | 09 30 11 049 90 | rondelle | 1 | 2 |
| 9 | 09 23 30 003-42 | écrou | 1 | 60 |
| 10 | 09 20 01 040-42 | poignée | 1 | 60 |